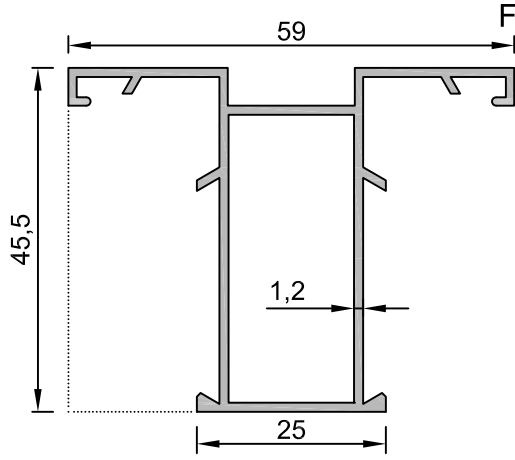


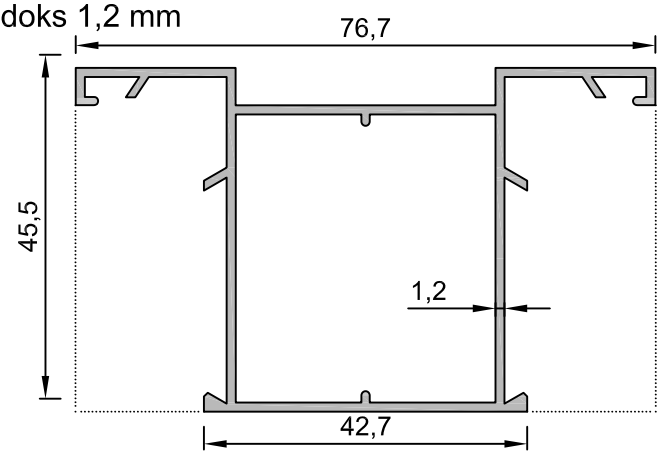
ALDOKS
PROFİLLER ve AKSESUARLAR
PROFILES and ACCESSORIES

- Profiller
- Profiles

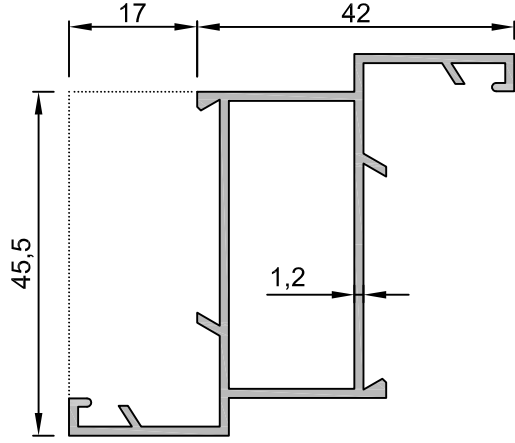
Yalıtımsız Kapı-Pencere Serisi



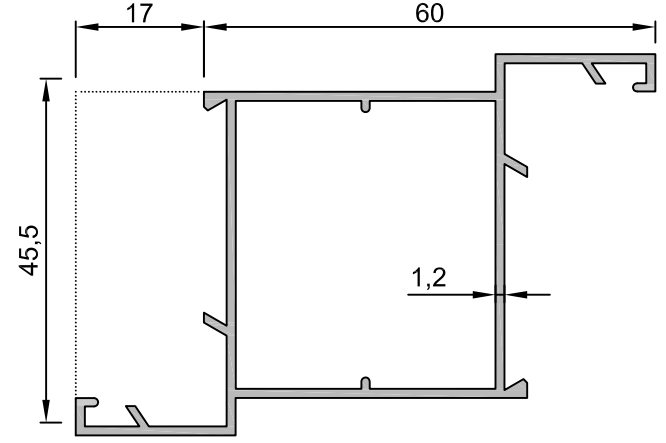
No : 1501
Dar Orta Kayıt
0,640 kg/m



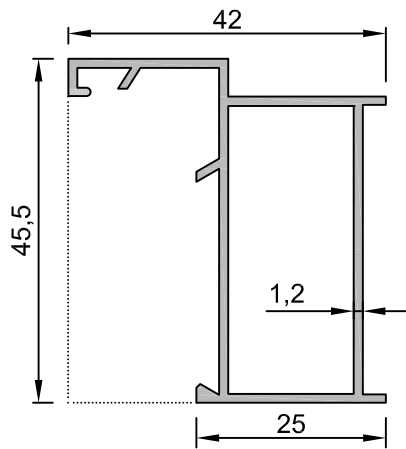
No : 1551
Geniş Orta Kayıt
0,770 kg/m



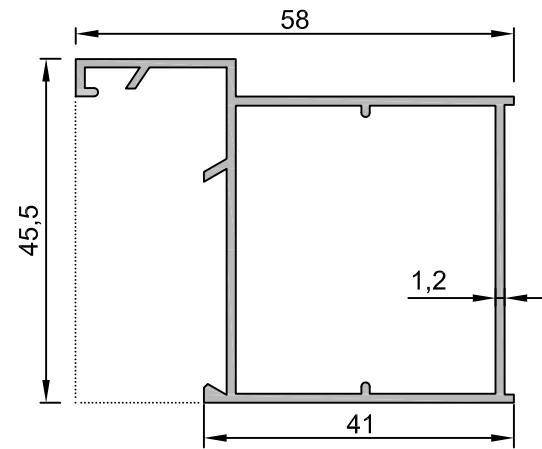
No : 1502
Dar Kanat
0,640 kg/m



No : 1552
Geniş Kanat
0,770 kg/m



No : 1503
Dar Kasa
0,545 kg/m



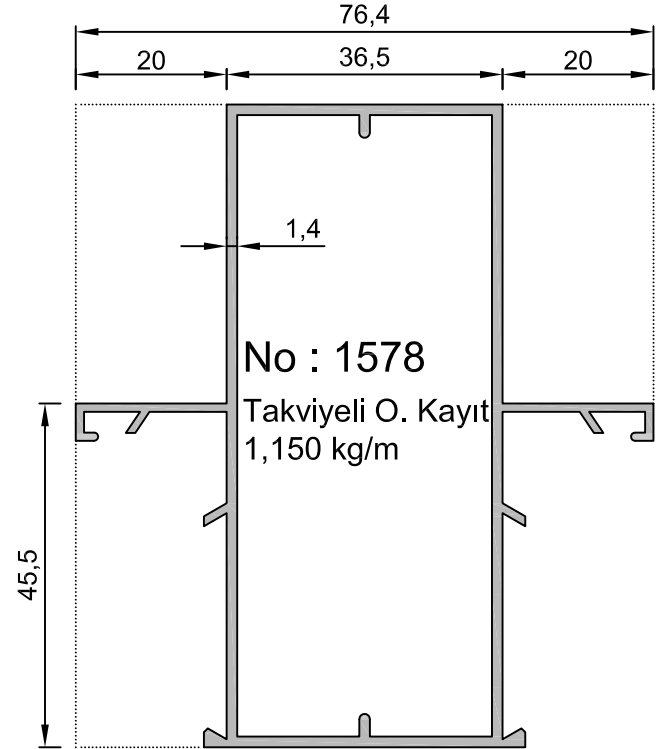
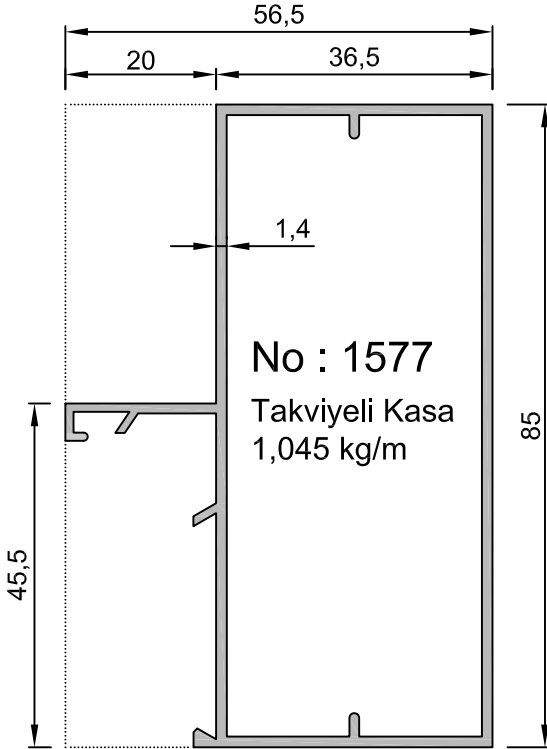
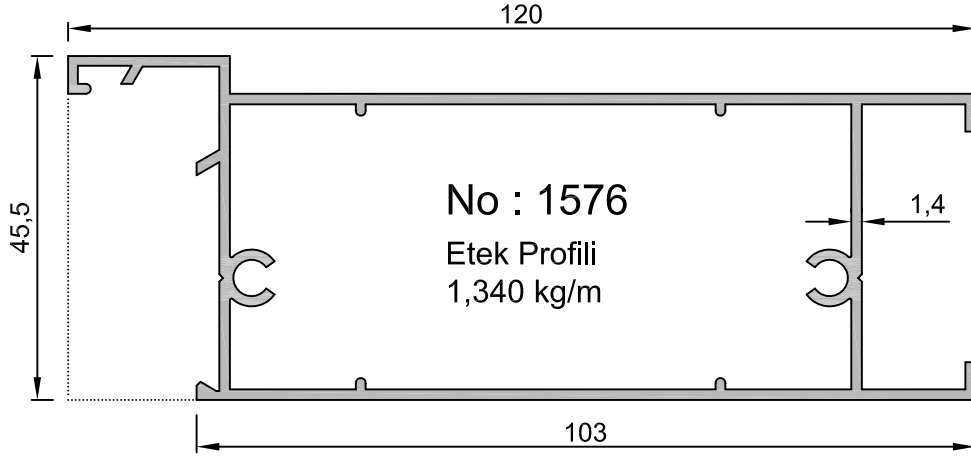
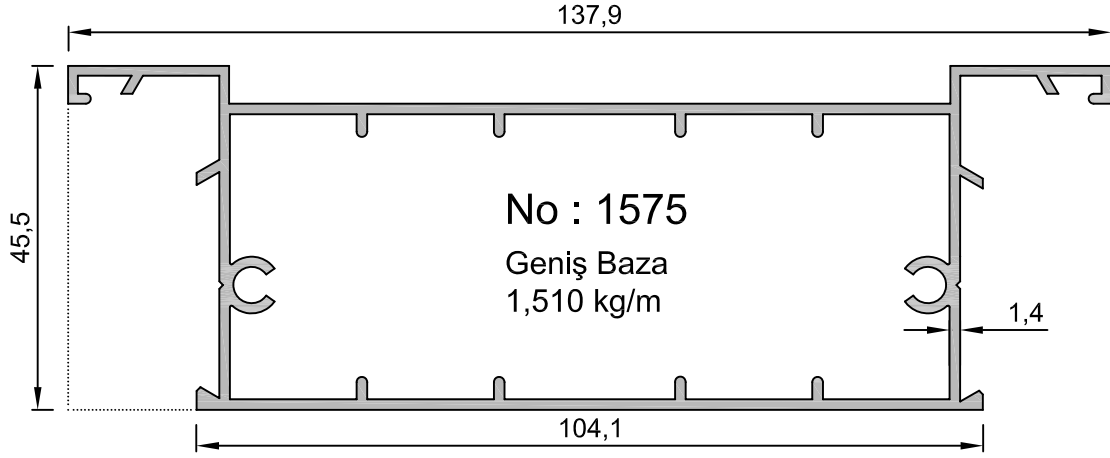
No : 1553
Geniş Kasa
0,640 kg/m

DİKKAT: Bu sayfada yer alan profiller için en az sipariş miktarı 300 kg dır.

Uyarı: Profil ağırlıklarımız teorik olup; teslim anındaki tartımız geçerlidir.

- Profiller
- Profiles

Yalıtımsız Kapı-Pencere Serisi



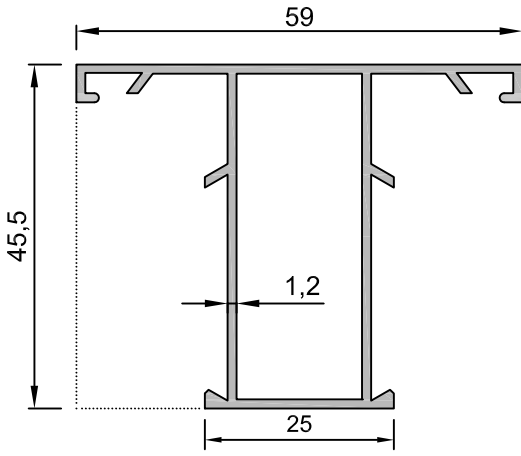
DİKKAT: Bu sayfada yer alan profiller için en az sipariş miktarı 300 kg dır.

Uyarı: Profil ağırlıklarımız teorik olup; teslim anındaki tartımız geçerlidir.

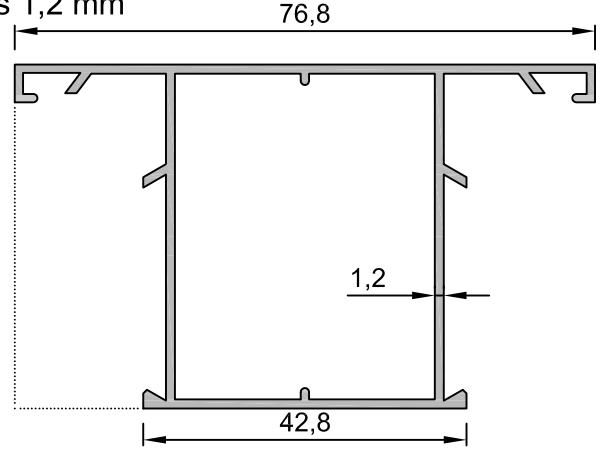
- Profiller
- Profiles

Yalıtımsız Kapı-Pencere Serisi

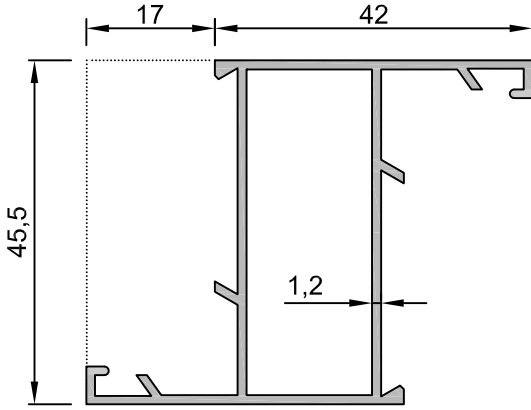
Düz Aldoks 1,2 mm



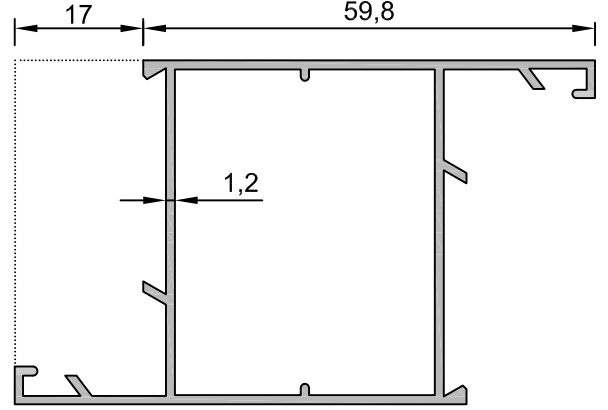
No : 1601
Dar Orta Kayıt
0,645 kg/m



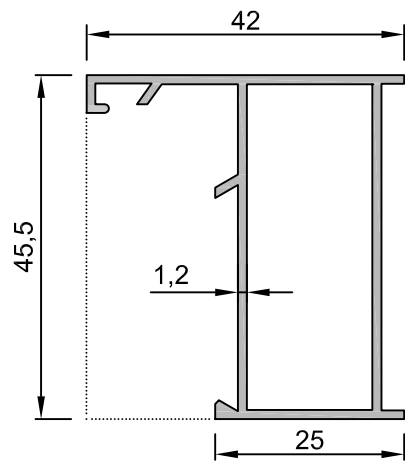
No : 1604
Geniş Orta Kayıt
0,760 kg/m



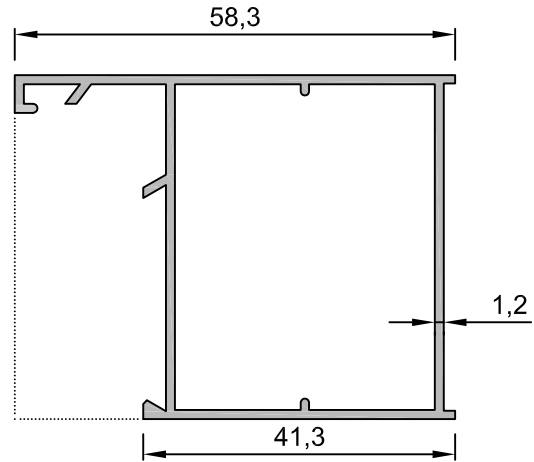
No : 1602
Dar Kanat
0,645 kg/m



No : 1605
Geniş Kanat
0,760 kg/m



No : 1603
Dar Kasa
0,545 kg/m

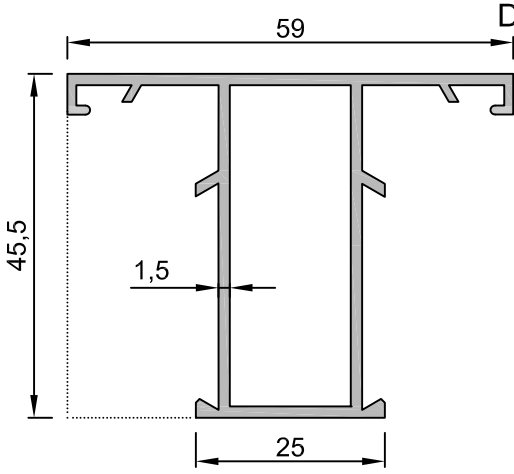


No : 1607
Geniş Kasa
0,660 kg/m

Uyarı: Profil ağırlıklarımız teorik olup; teslim anındaki tartımız geçerlidir.

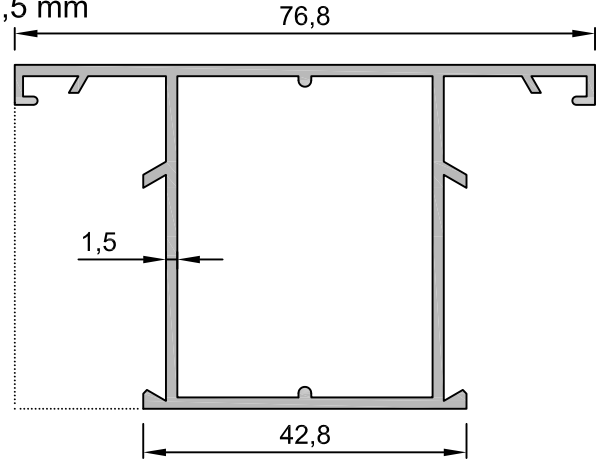
- Profiller
- Profiles

Yalıtımsız Kapı-Pencere Serisi



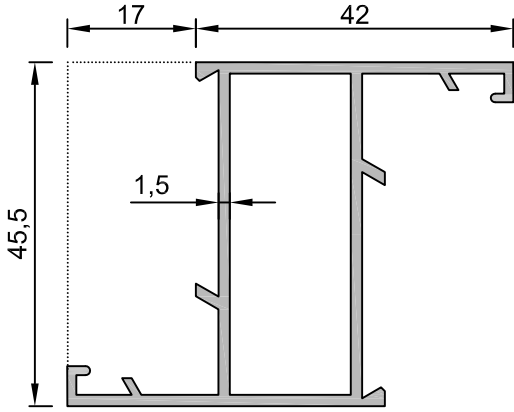
No : 1601-A

Dar Orta Kayıt
0,780 kg/m



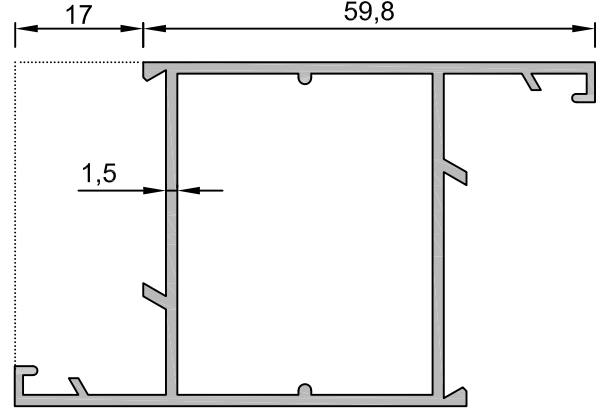
No : 1604-A

Geniş Orta Kayıt
0,930 kg/m



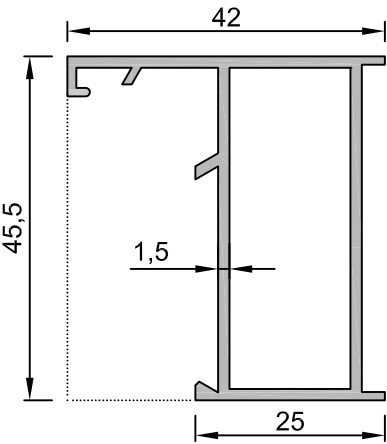
No : 1602-A

Dar Kanat
0,780 kg/m



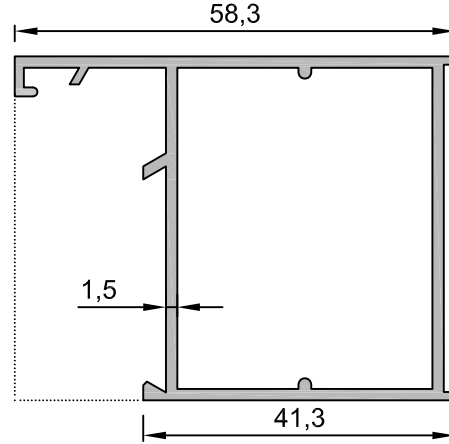
No : 1605-A

Geniş Kanat
0,930 kg/m



No : 1603-A

Dar Kasa
0,660 kg/m



No : 1607-A

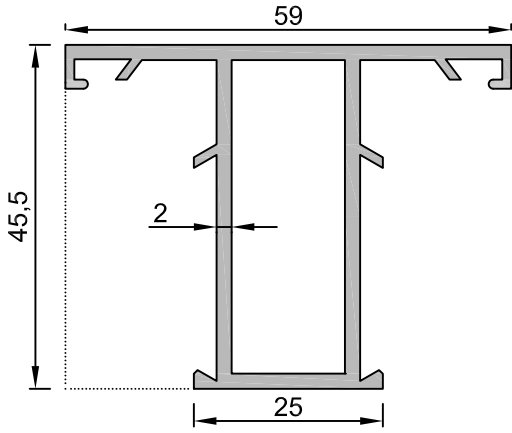
Geniş Kasa
0,810 kg/m

Uyarı: Profil ağırlıklarımız teorik olup; teslim anındaki tartımız geçerlidir.

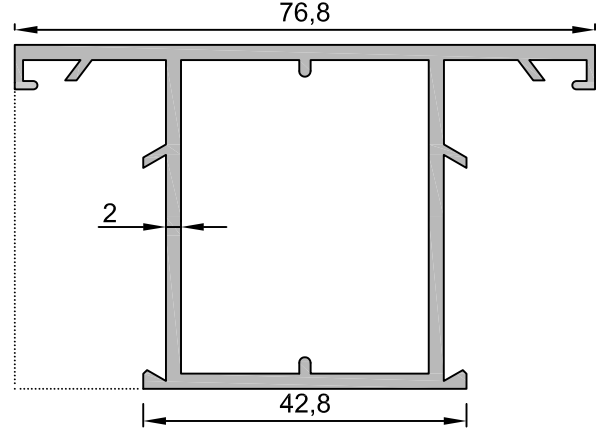
- Profiller
- Profiles

Yalıtımsız Kapı-Pencere Serisi

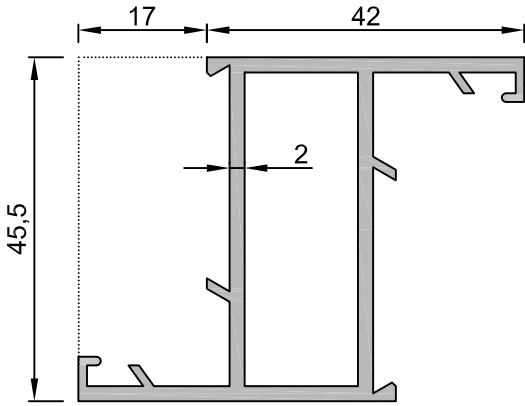
Düz Aldoks 2,0 mm



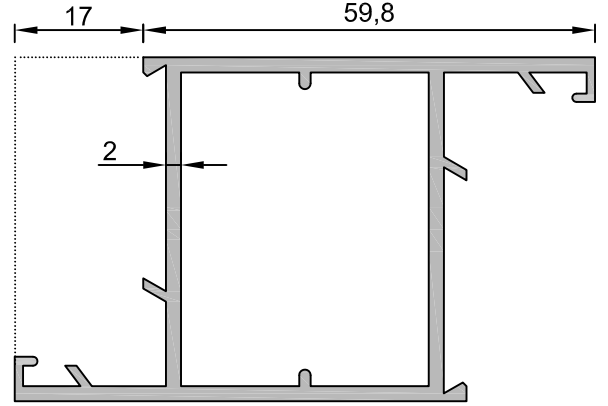
No : 1611
Dar Orta Kayıt
0,985 kg/m



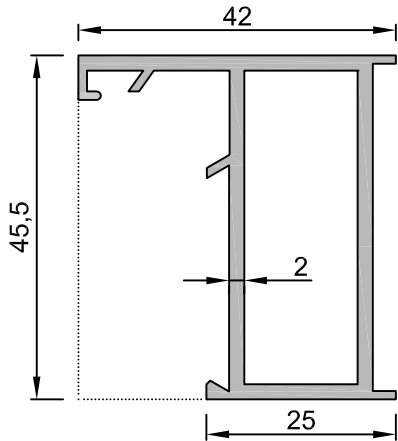
No : 1614
Geniş Orta Kayıt
1,170 kg/m



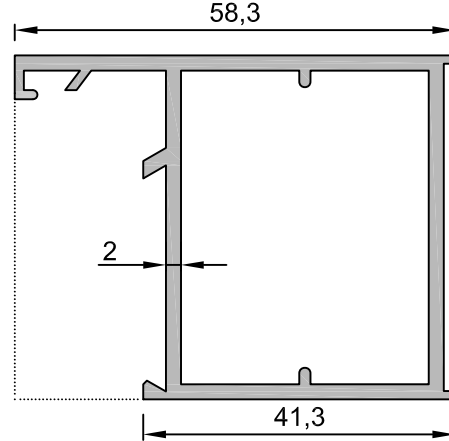
No : 1612
Dar Kanat
0,985 kg/m



No : 1615
Geniş Kanat
1,170 kg/m



No : 1613
Dar Kasa
0,840 kg/m



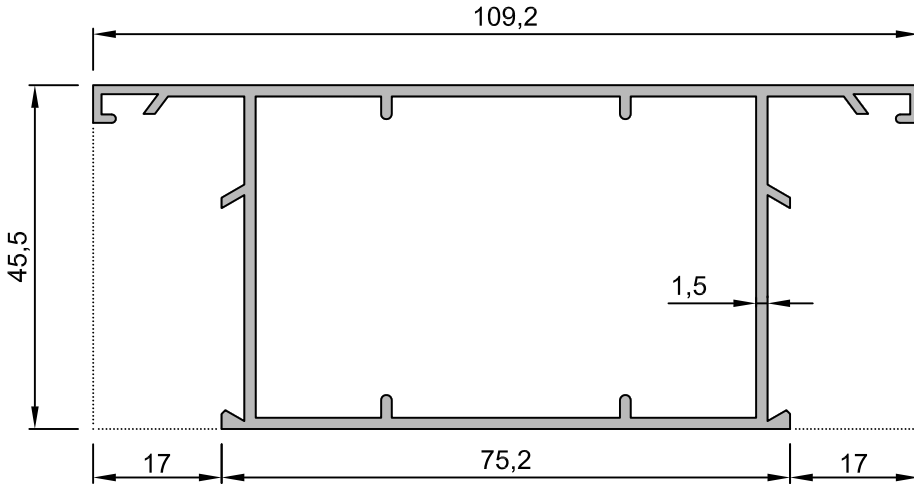
No : 1616
Geniş Kasa
1,010 kg/m

DİKKAT: Bu sayfada yer alan profiller için en az sipariş miktarı 300 kg dır.

Uyarı: Profil ağırlıklarımız teorik olup; teslim anındaki tartımız geçerlidir.

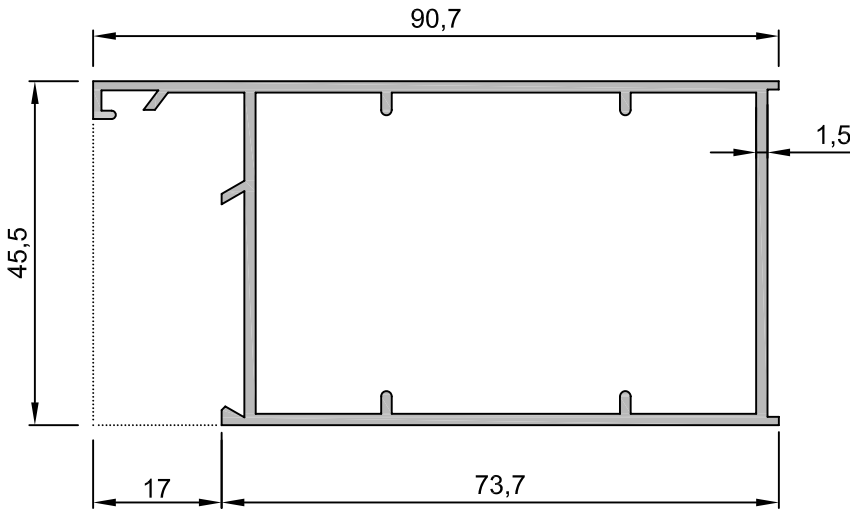
- Profiller
- Profiles

Yalıtımsız Kapı-Pencere Serisi



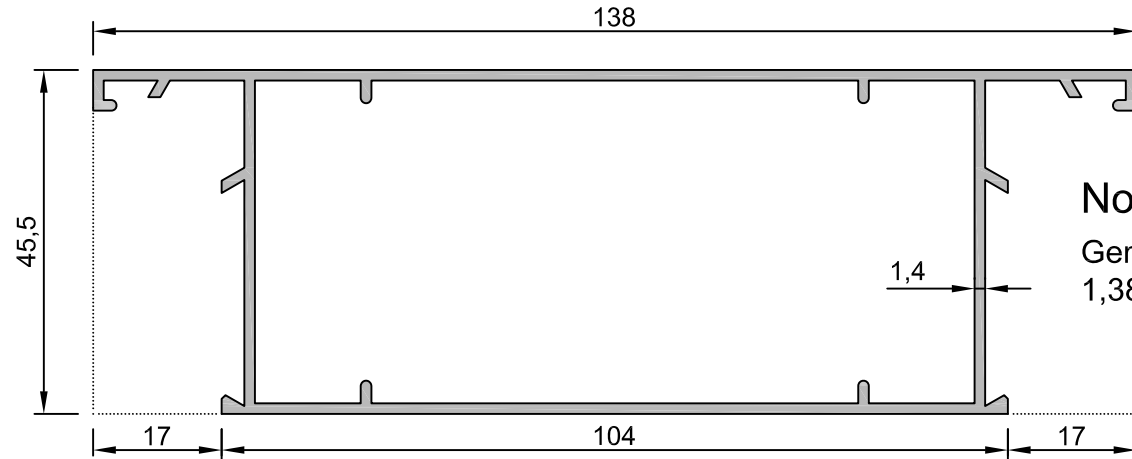
No : 1621

Geniş Orta Kayıt
1,210 kg/m



No : 1622

Geniş Kasa
1,090 kg/m

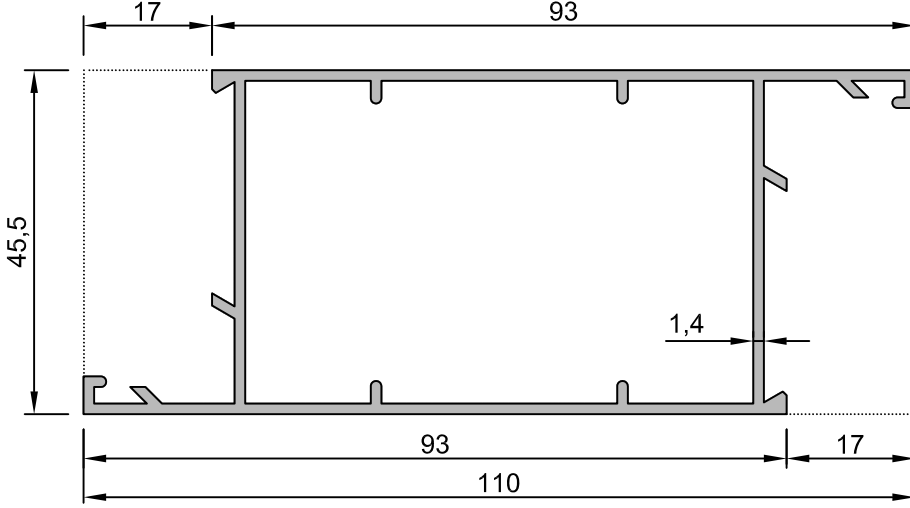


No : 1617

Geniş Baza
1,385 kg/m

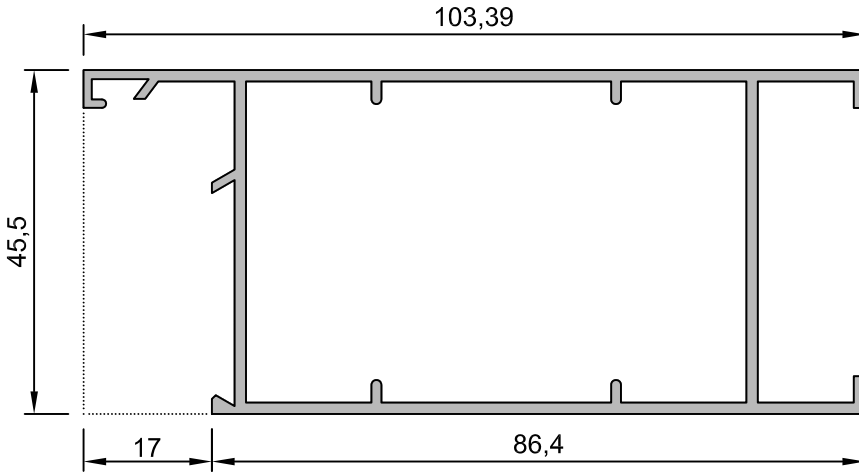
Uyarı: Profil ağırlıklarımız teorik olup; teslim anındaki tartımız geçerlidir.

Düz Aldoks 1,4 mm



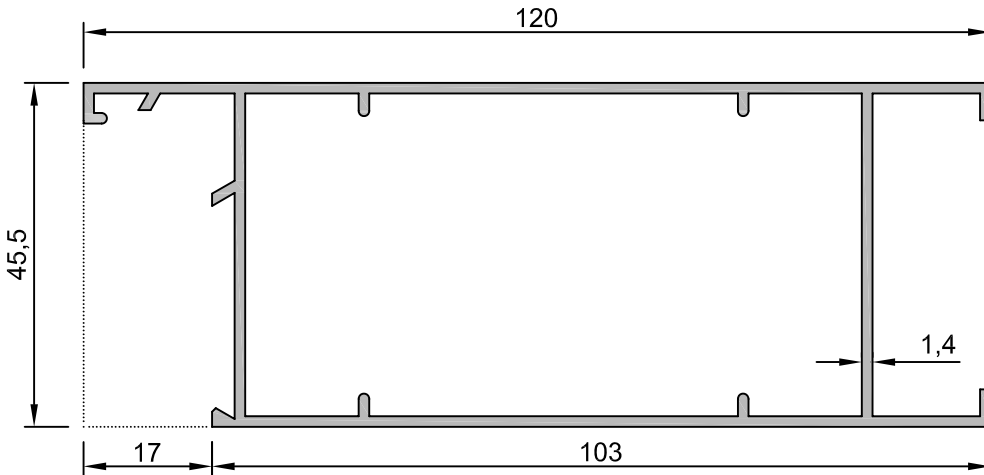
No : 1579

Geniş Kapı Kanadı
1,180 kg/m



No : 1623

Etek Profili
1,220 kg/m

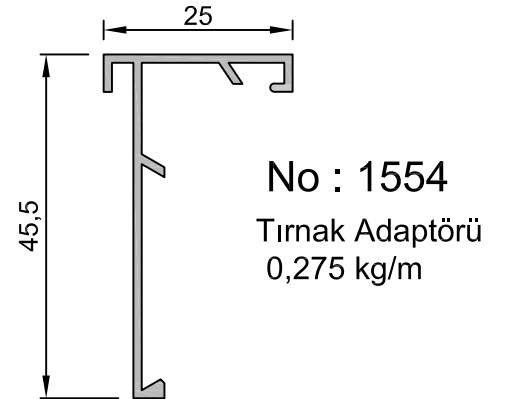
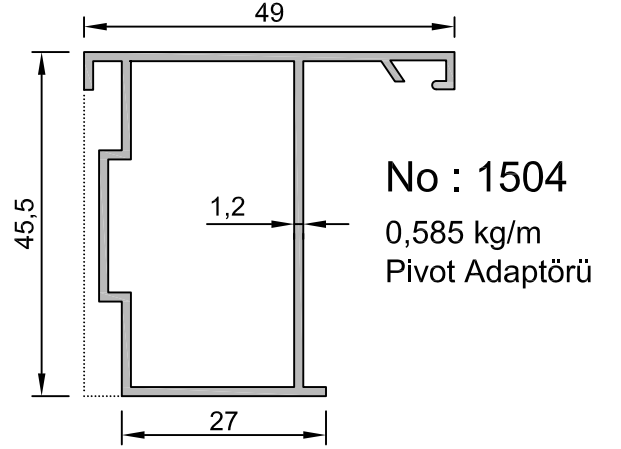
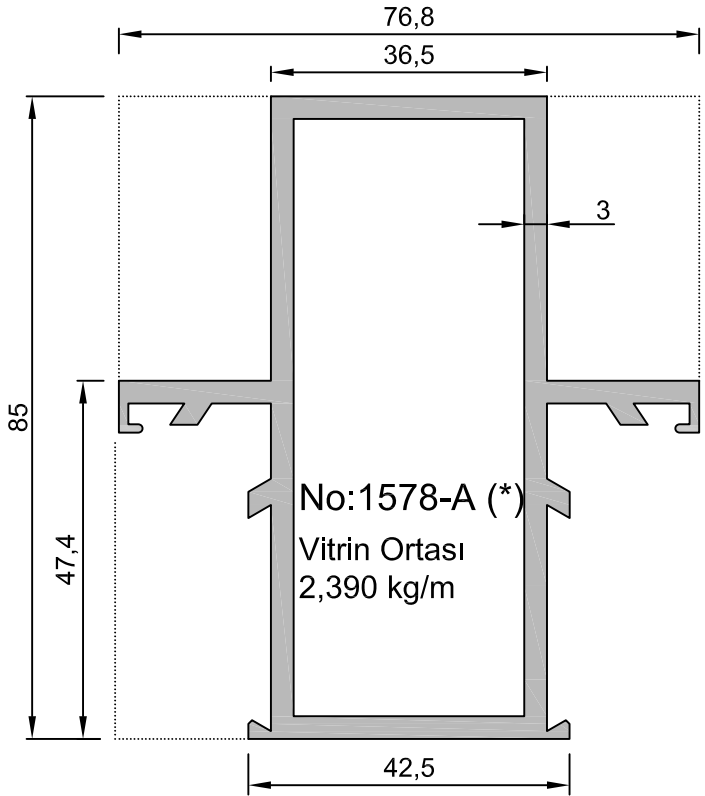
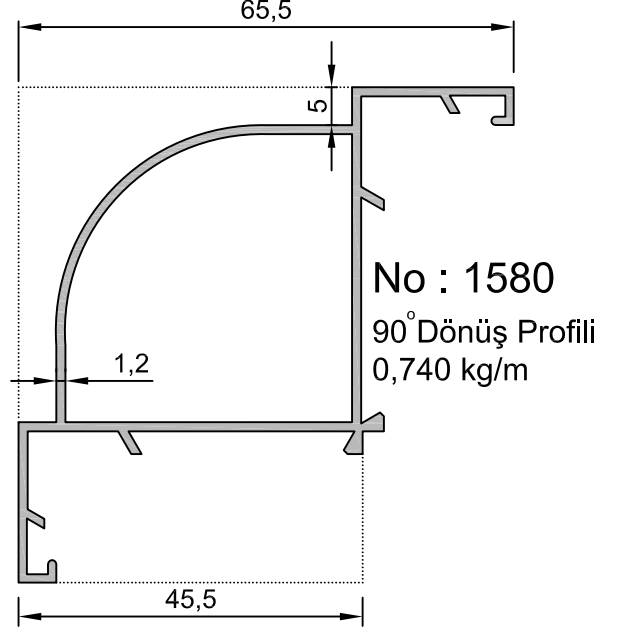
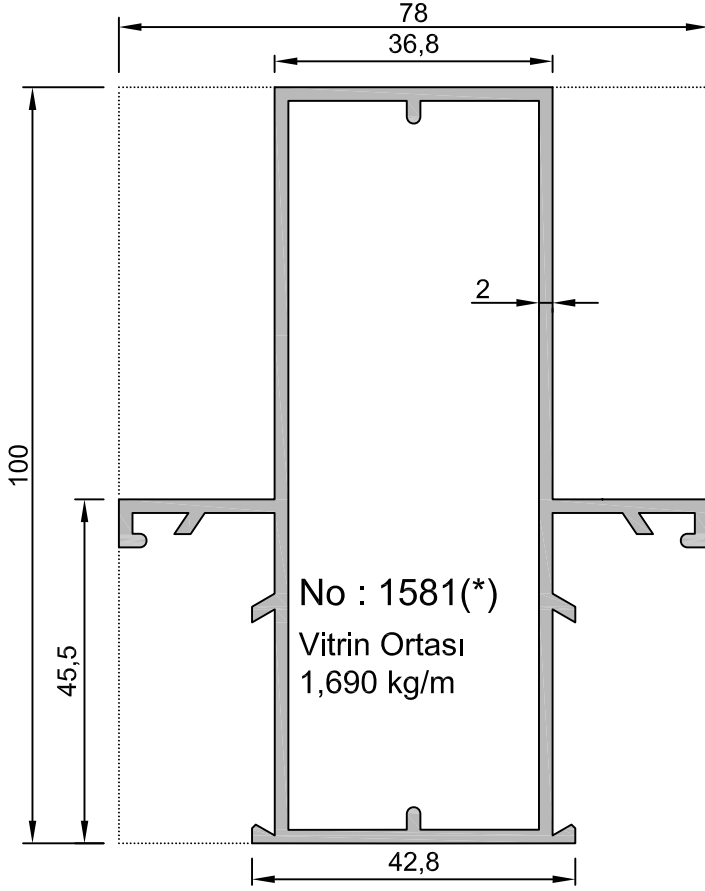


No : 1610

Etek Profili
1,295 kg/m

- Profiller
- Profiles

Yalıtımsız Kapı-Pencere Serisi



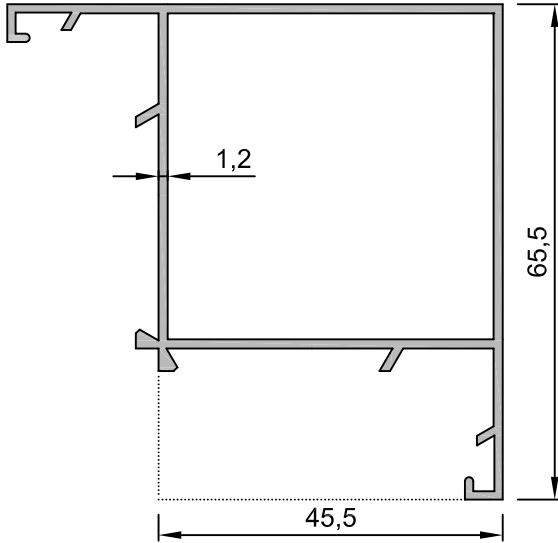
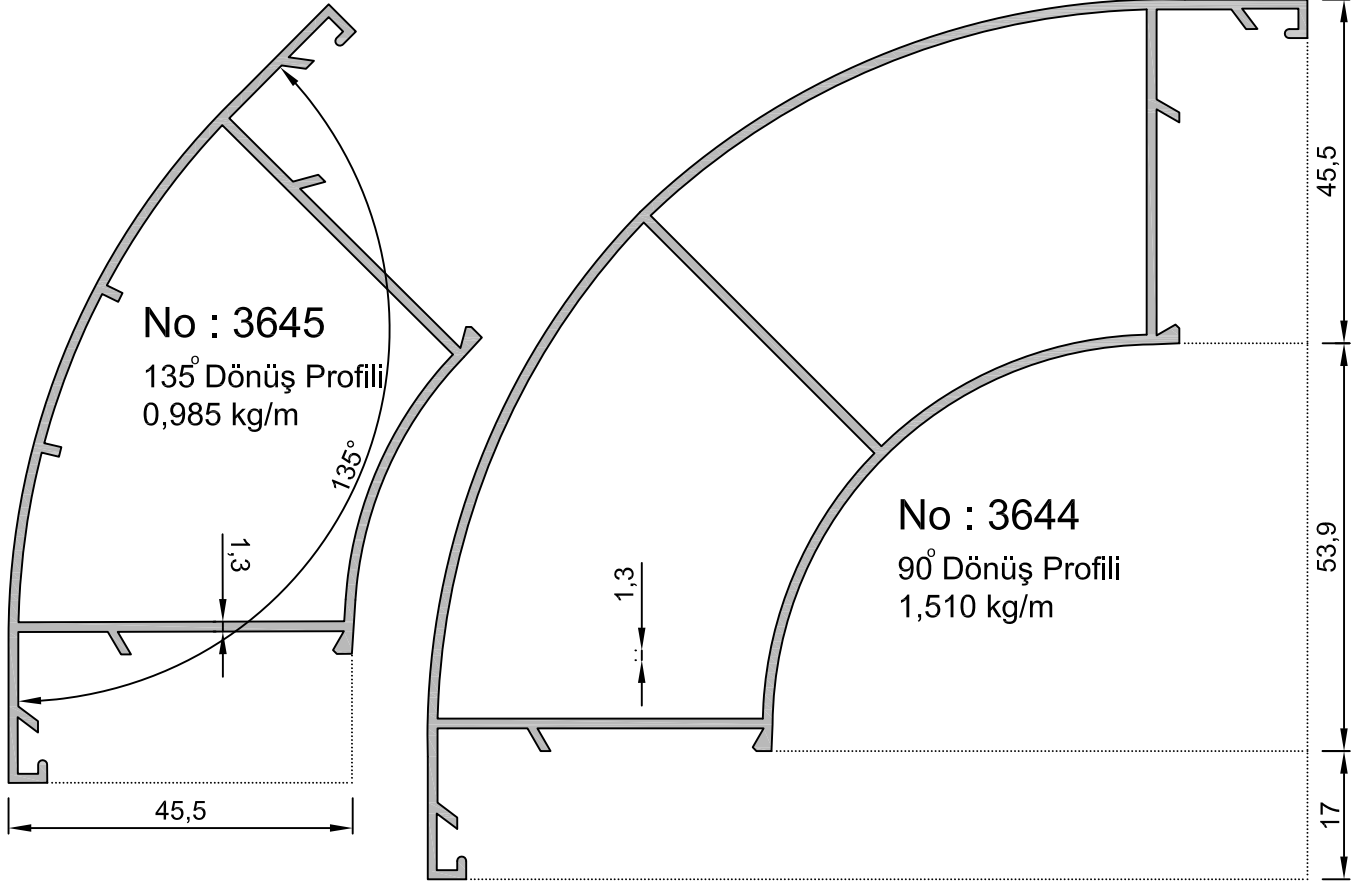
(*) Sipariş miktarı en az 300 kg olmalıdır.

Uyarı: Profil ağırlıklarımız teorik olup; teslim anındaki tartımız geçerlidir.

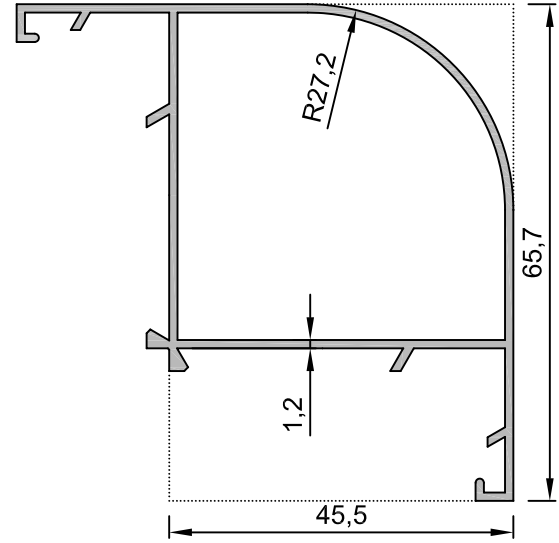
- Profiller
- Profiles

Yalıtımsız Kapı-Pencere Serisi

Düz Aldoks 1,2 mm



No : 8443
90 Dönüş Profili
0,810 kg/m



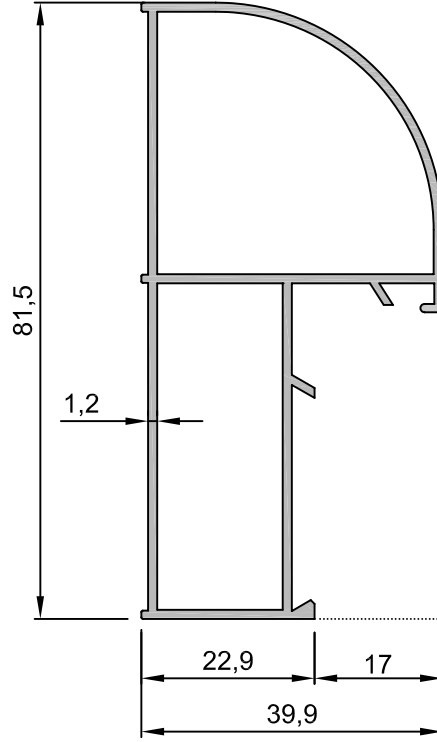
No : 1582
90 Dönüş Profili
0,720 kg/m

Uyarı: Profil ağırlıklarımız teorik olup; teslim anındaki tartımız geçerlidir.

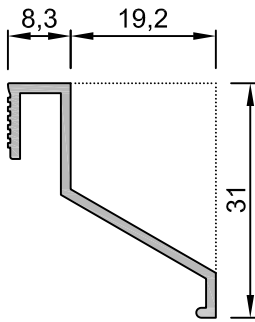
- Profiller
- Profiles

Yalıtımsız Kapı-Pencere Serisi

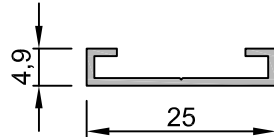
Düz Aldoks 1,2 mm



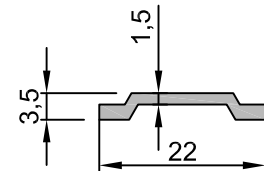
No : 15710
Oval Dar Kasa
0,845 kg/m



No : 1637
Damlalık
0,215 kg/m



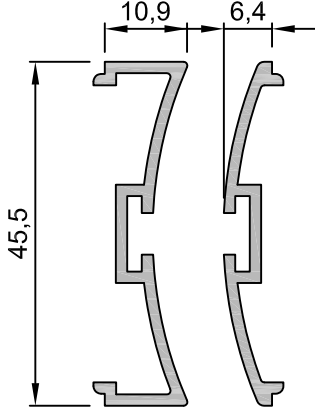
No : 1638
İspanyolet Tij Dişi
0,115 kg/m



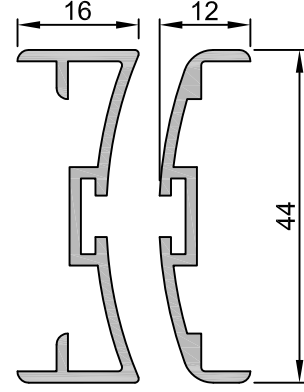
No : 1639
İspanyolet Tij Erkek
0,115 kg/m

- Profiller
- Profiles

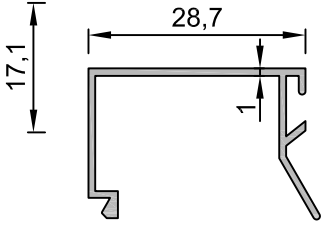
Yalıtımsız Kapı-Pencere Serisi



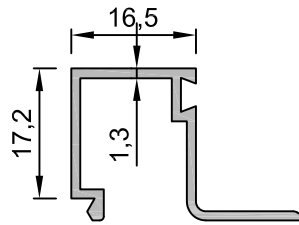
No : 1620-M No : 1620-D
0,350 kg/m 0,265 kg/m
Düz Seri Çarpma Kapı Adaptörü



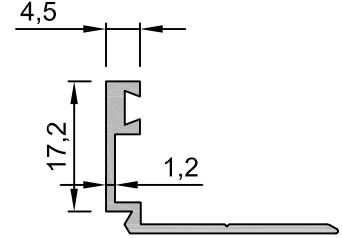
No : 1945-M No : 1946-D
0,390 kg/m 0,310 kg/m
Fugalı Seri Çarpma Kapı Adaptörü



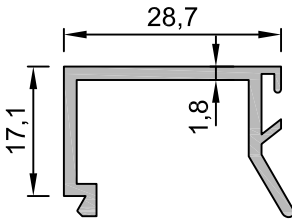
No : 1507
Tek Cam Çıtası
0,210 kg/m



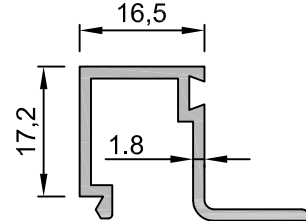
No : 1508
Isı Cam Çıtası
0,260 kg/m



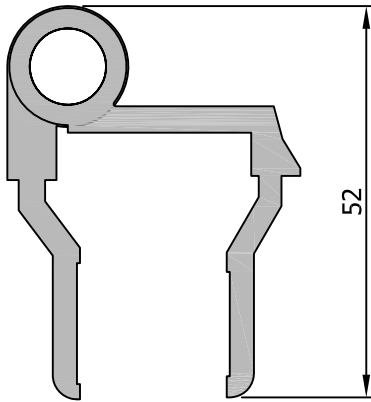
No : 1510
Jaluzi Cam Çıtası
0,210 kg/m



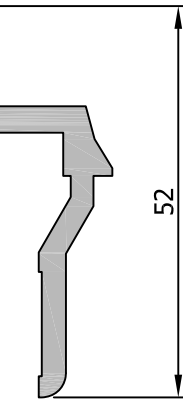
No : 1678*
Tek Cam Çıtası
0,355 kg/m



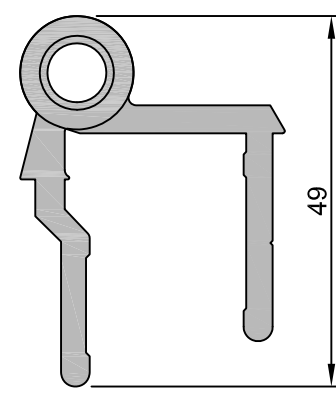
No : 1679*
Isı Cam Çıtası
0,340 kg/m



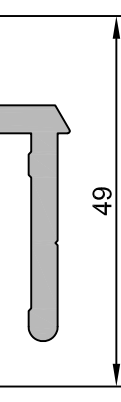
No : 2977*
Fugalı Menteşe
0,760 kg/m



No : 2978*
Fugalı Menteşe
0,880 kg/m



No : 1619*
Düz Menteşe
0,730 kg/m

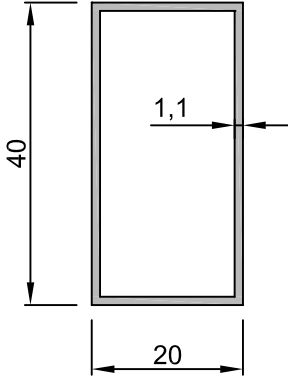


No : 1618*
Düz Menteşe
0,775 kg/m

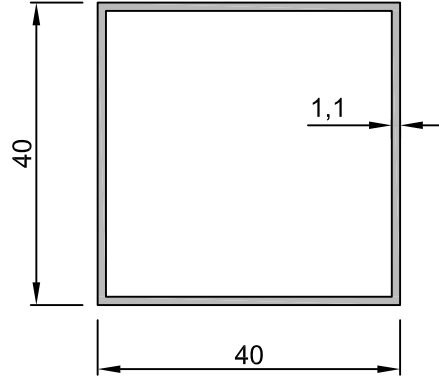
* Sipariş miktarı minimum 300 kg dir. / Minimum orde quantity: 300 kg
Uyarı: Profil ağırlıklarımız teorik olup; teslim anındaki tartımız geçerlidir.

- Profiller
- Profiles

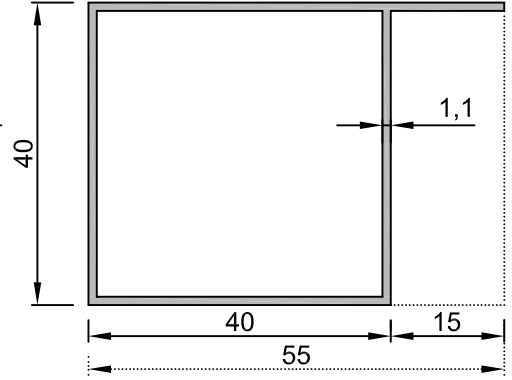
Yalıtımsız Kapi-Pencere Serisi



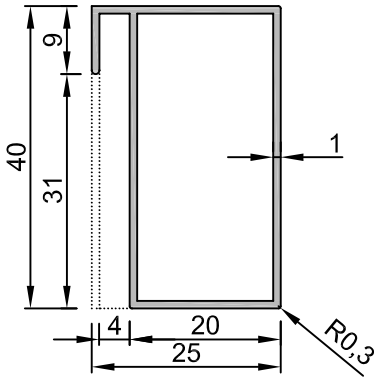
No : 911
0,350 kg/m



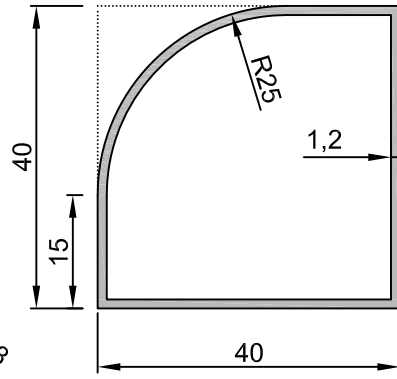
No : 910
0,470 kg/m



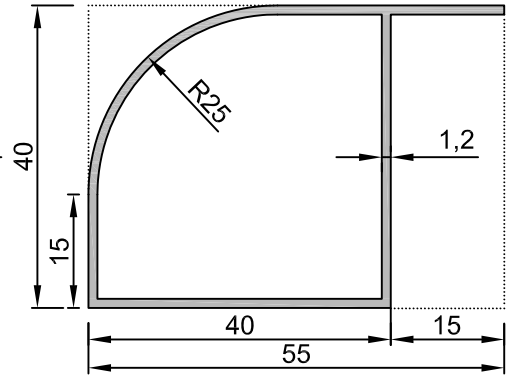
No : 8907
0,510 kg/m



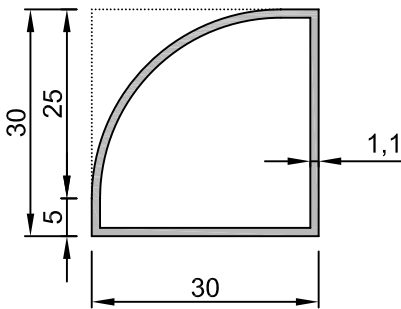
No : 10027
0,350 kg/m



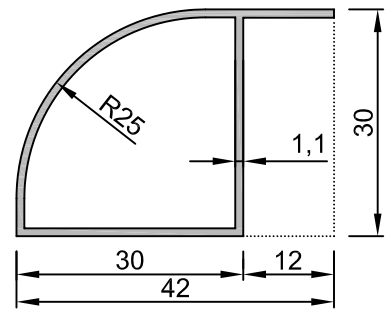
No : 3153*
0,480 kg/m



No : 5005*
0,525 kg/m



No : 3920*
0,320 kg/m

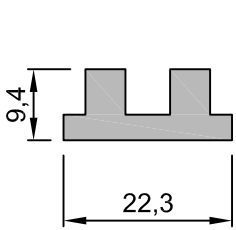


No : 3920/B
0,345 kg/m

* Sipariş miktarı minimum 300 kg dir. / Minimum orde quantity: 300 kg
Uyarı: Profil ağırlıklarımız teorik olup; teslim anındaki tartımız geçerlidir.

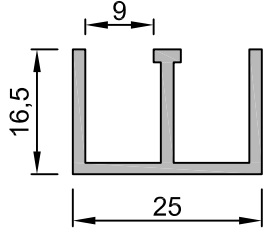
- Profiller
- Profiles

Yalıtımsız Kapı-Pencere Serisi



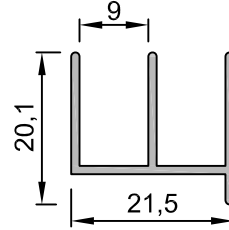
No : 1729

Alt Ray
0,380 kg/m



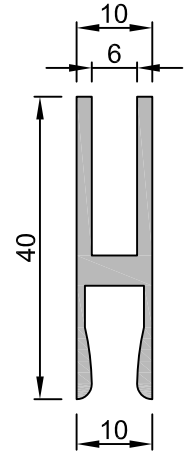
No : 1731

Yan ve Üst Ray
0,320 kg/m



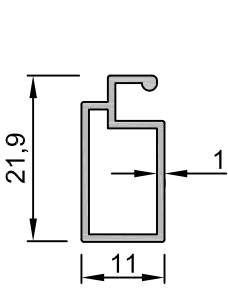
No : 10952

Yan ve Üst Ray
0,210 kg/m



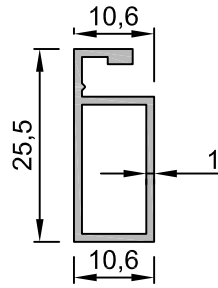
No : 1730

Kanat
0,460 kg/m



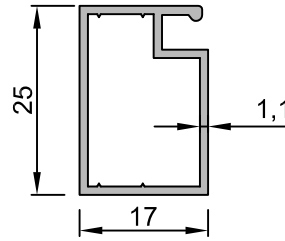
No : 2554

Küçük Sineklik
0,185 kg/m



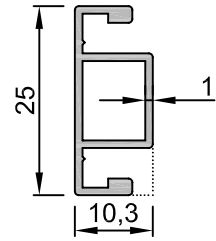
No : 5159

Küçük Sineklik
0,210 kg/m



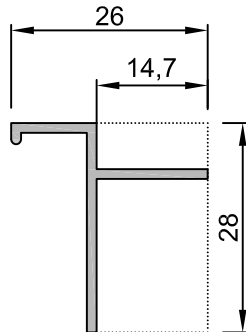
No : 3263

Büyük Sineklik
0,265 kg/m



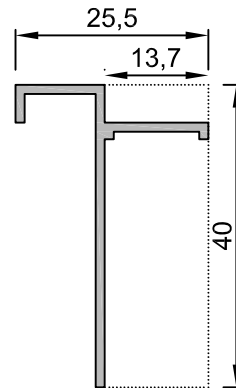
No : 6581

Sineklik Profili
0,215 kg/m



No : 1512

Fugalı Te Bini
0,180 kg/m



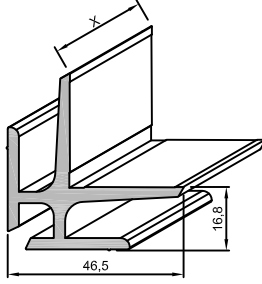
No : 1555

Fugalı Te Bini
0,270 kg/m

Uyarı: Profil ağırlıklarımız teorik olup; teslim anındaki tartımız geçerlidir.

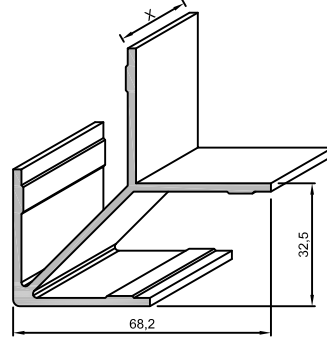
- Aksesuarlar
- Accessories

Yalıtımsız Kapı-Pencere Serisi



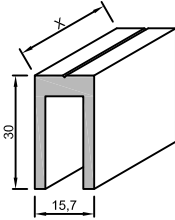
No : 1509

Dar Aldoks Bağlantı
1,190 kg/m



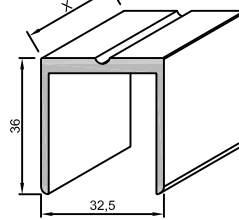
No : 1514

Geniş Aldoks Bağlantı
1,145 kg/m



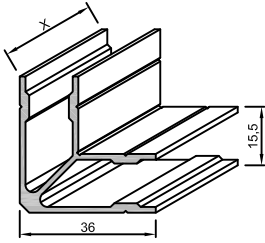
No : 1627

Dar Aldoks Dik Bağlantı
0,610 kg/m



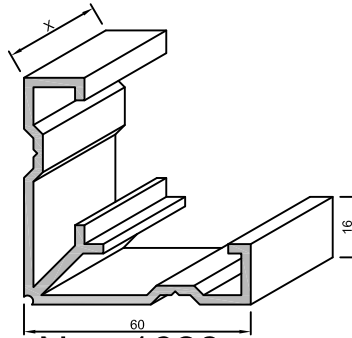
No : 822

Geniş Aldoks Dik Bağlantı
0,690 kg/m



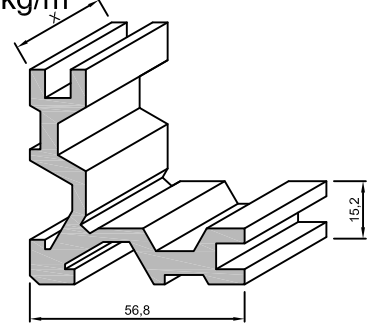
No : 1626

Dar Aldoks Bağlantı
0,625 kg/m



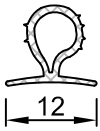
No : 1628

Köşe Takozu
1,250 kg/m



No : 1625

Köşe Takozu
1,830 kg/m



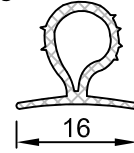
05-01

6 mm Cam Fiteli
(100 mt / Top)



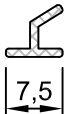
05-02

4 mm Cam Fiteli
(100 mt / Top)



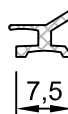
05-03

3 mm Cam Fiteli
(100 mt / Top)



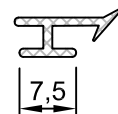
04-01

Aldoks Fiteli
(100 mt / Top)



04-02

Çift Kulak Fitel
(100 mt / Top)



04-03

Maçalı Fitel
(100 mt / Top)

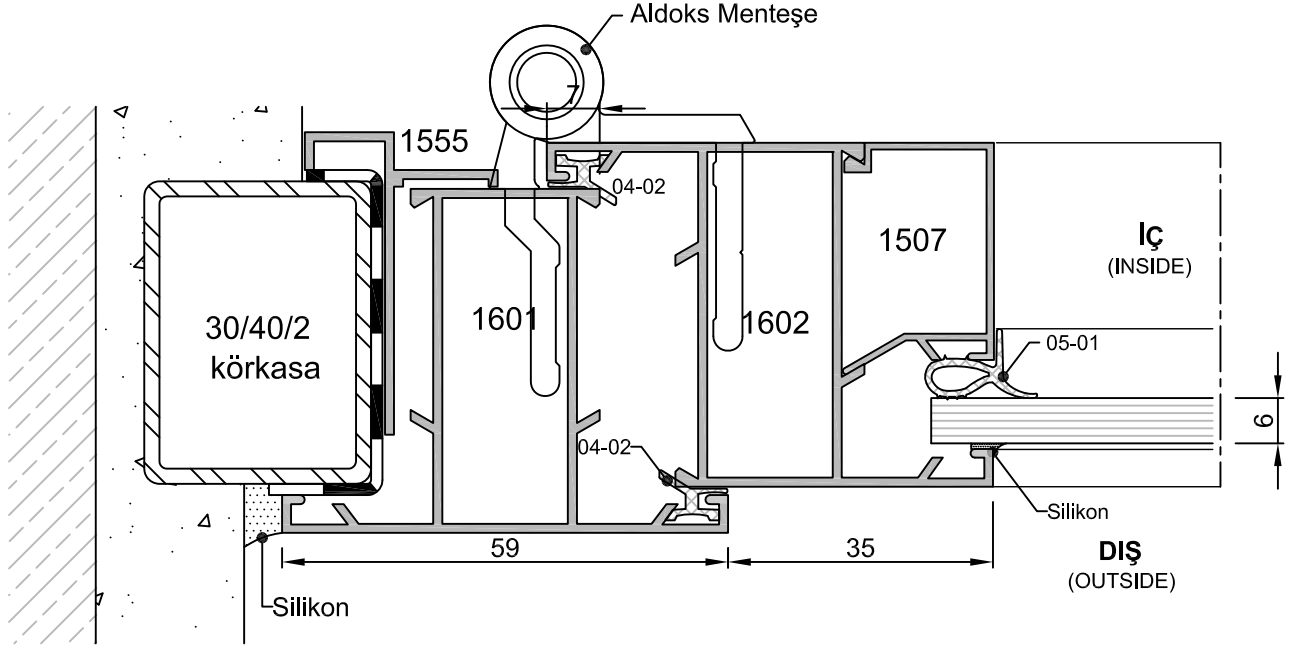
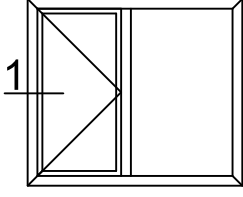
Uyarı: Profil ağırlıklarımız teorik olup; teslim anındaki tartımız geçerlidir.

ALDOKS
SİSTEM DETAYLARI
SYSTEM DETAILS

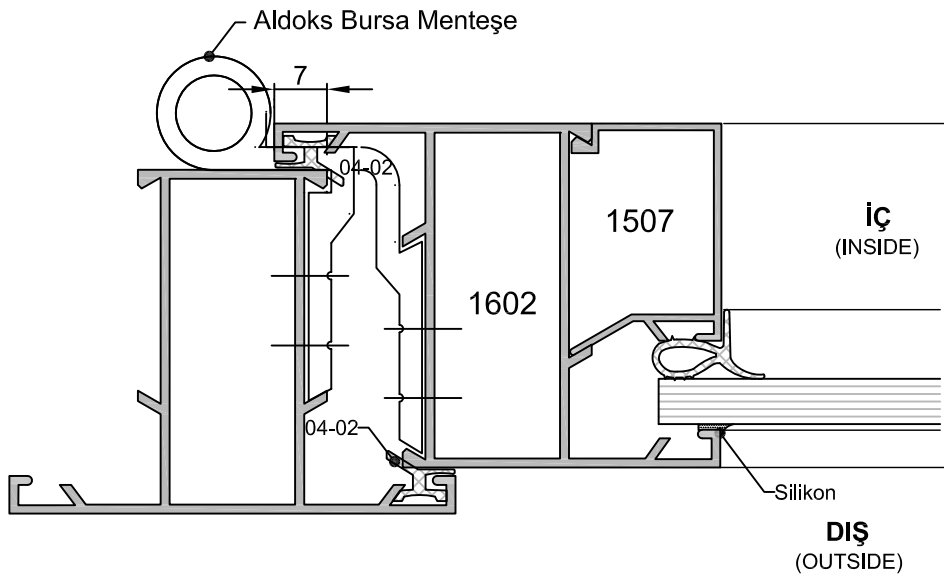
- Detaylar
- Detail

Yalıtımsız Kapı-Pencere Serisi

Düz Aldoks



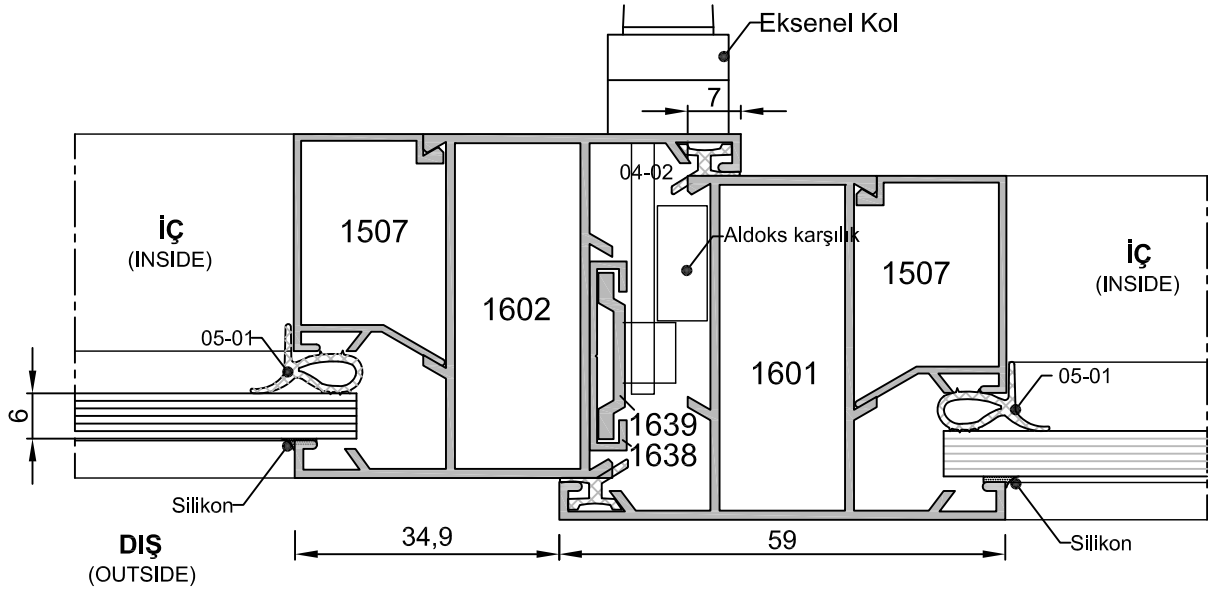
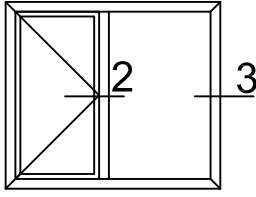
**Detay
Detail 1**



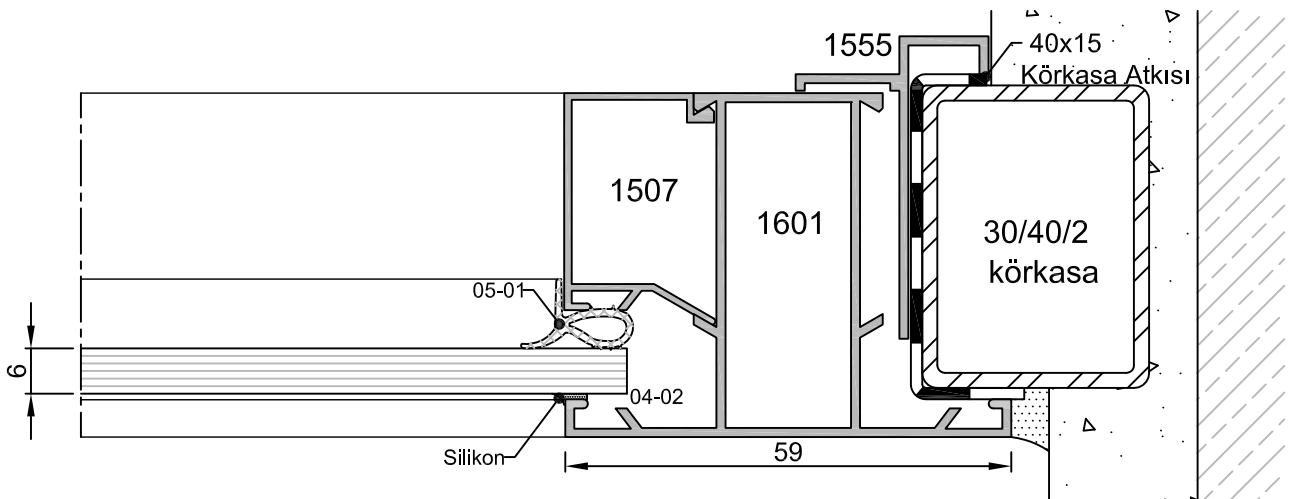
- Detaylar
- Detail

Yalıtımsız Kapı-Pencere Serisi

Düz Aldoks



Detay
Detail 2

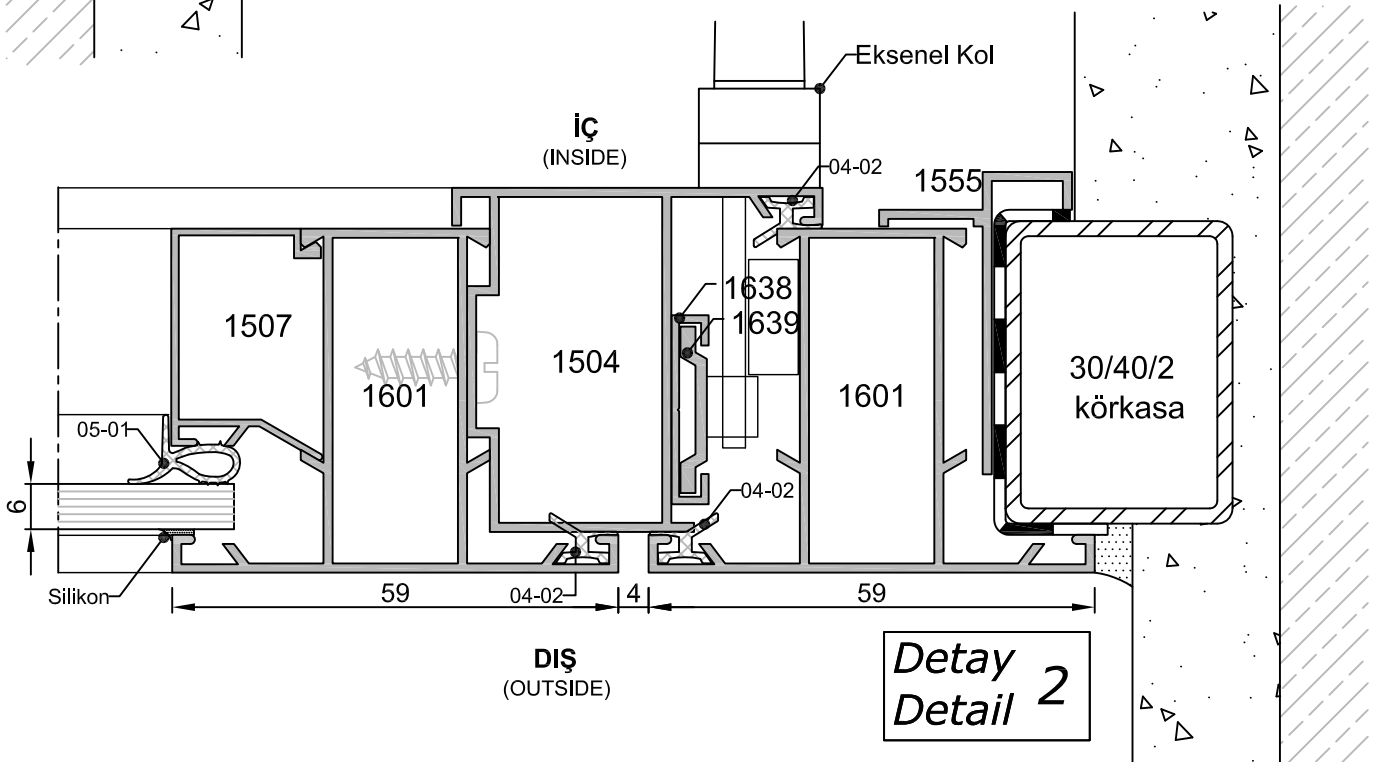
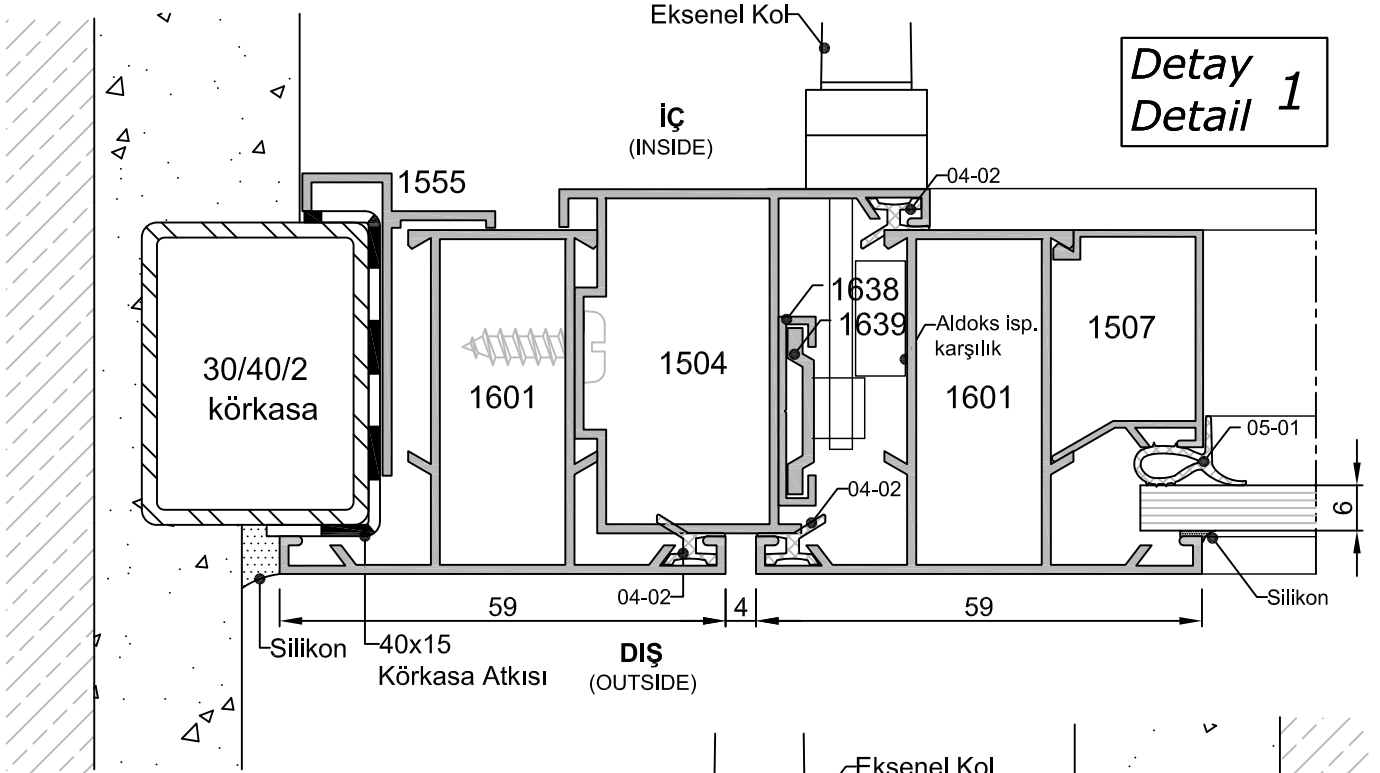
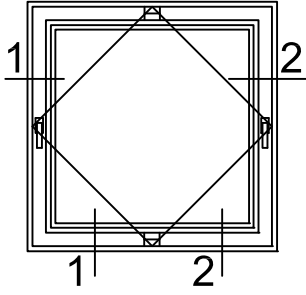


Detay
Detail 3

- Detaylar
- Detail

Yalıtımsız Kapı-Pencere Serisi

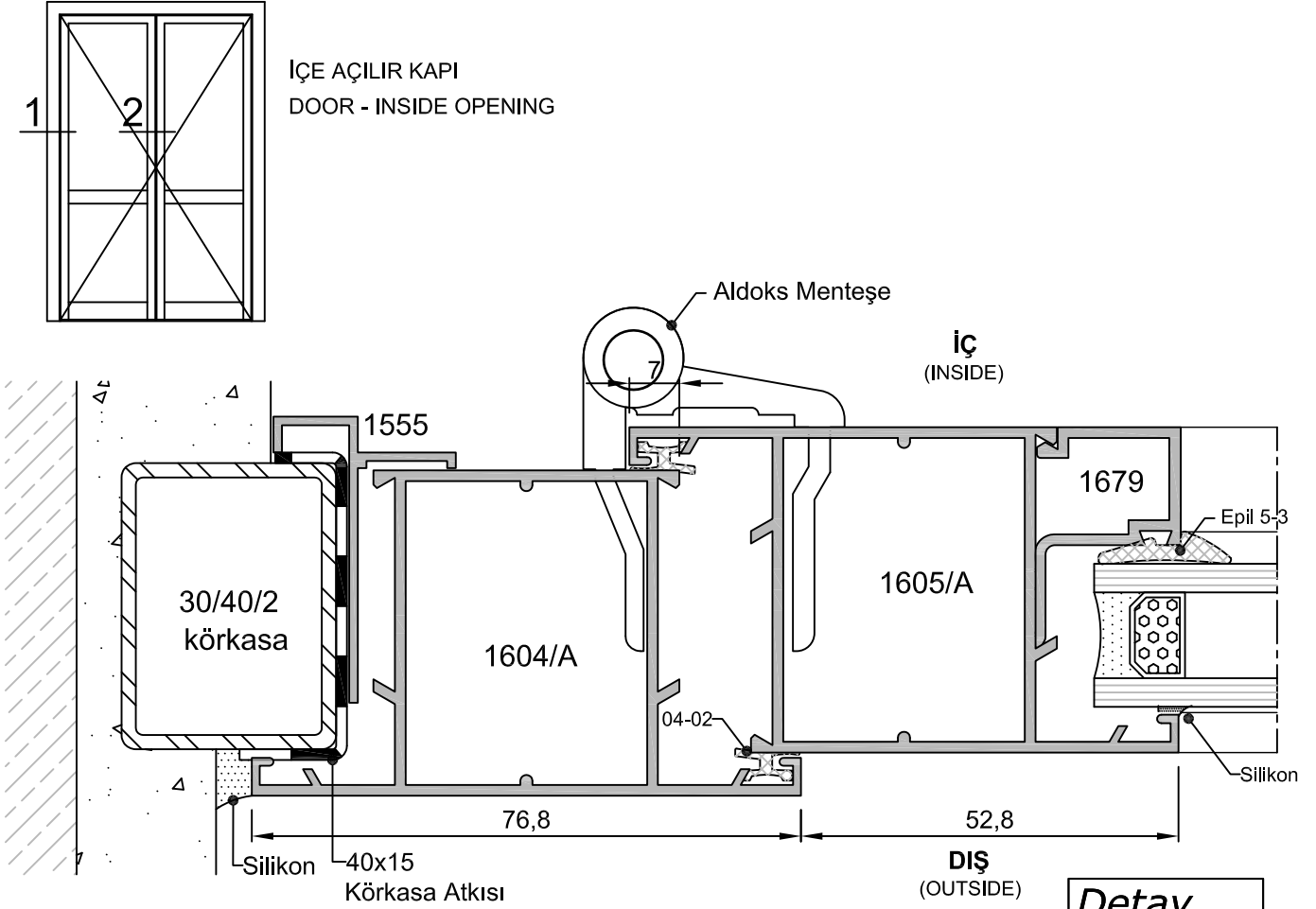
Düz Aldoks



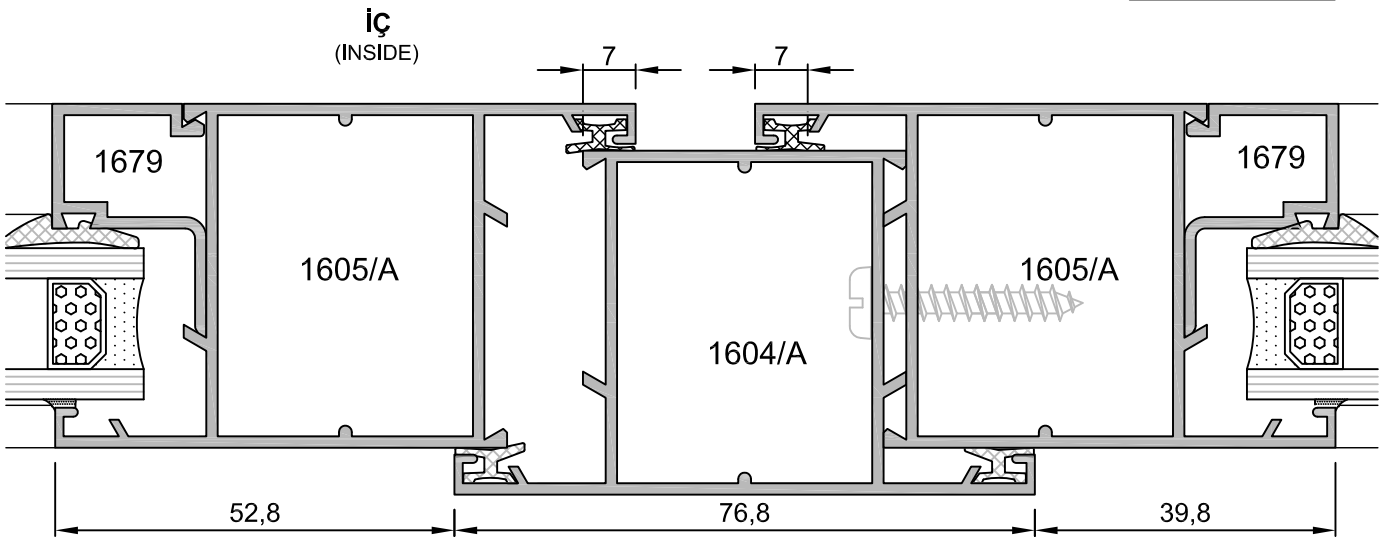
- Detaylar
- Detail

Yalıtımsız Kapı-Pencere Serisi

Düz Aldoks



Detay
Detail 1

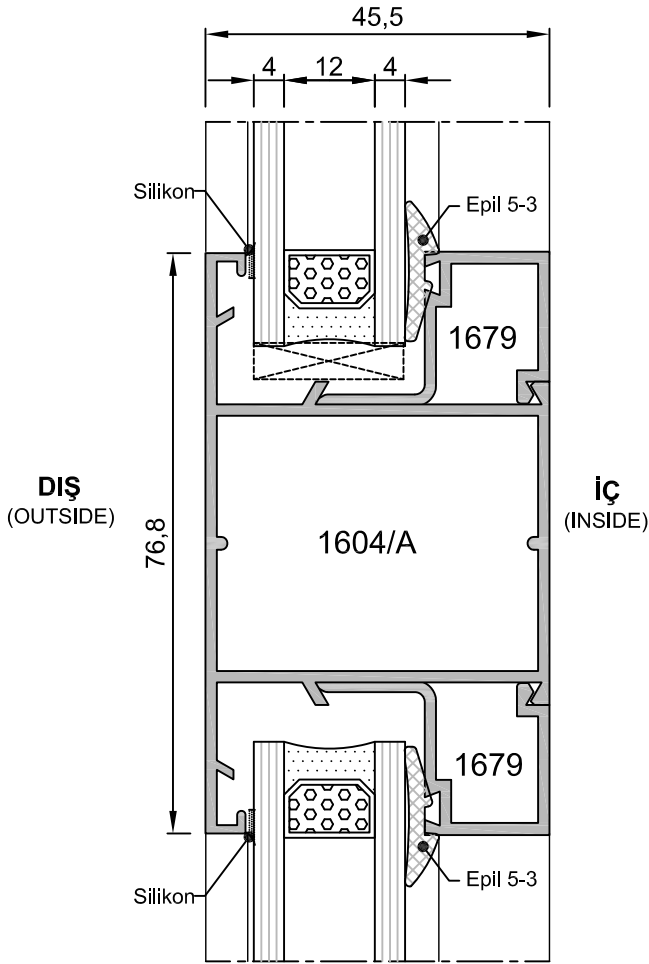
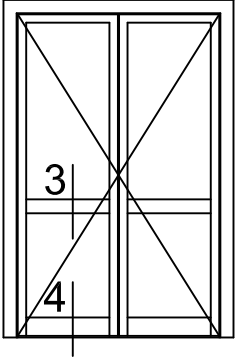


Detay
Detail 2

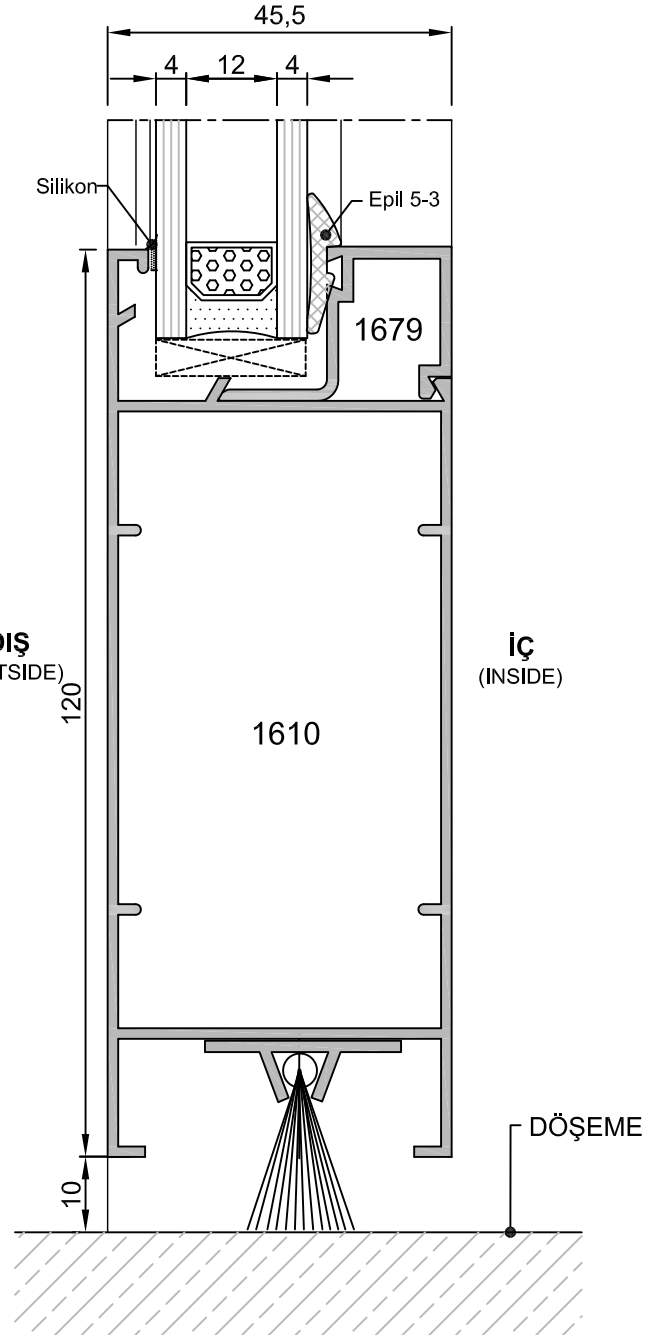
- Detaylar
- Detail

Yalıtımsız Kapı-Pencere Serisi

Düz Aldoks



Detay
Detail 3

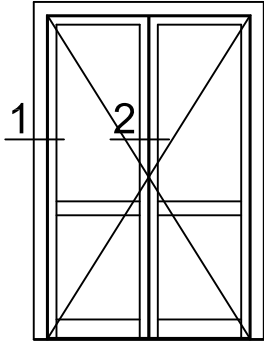


Detay
Detail 4

- Detaylar
- Detail

Yalıtımsız Kapi-Pencere Serisi

Düz Aldoks



ÇARPMA KAPI
DOOR - SWING OPENING

